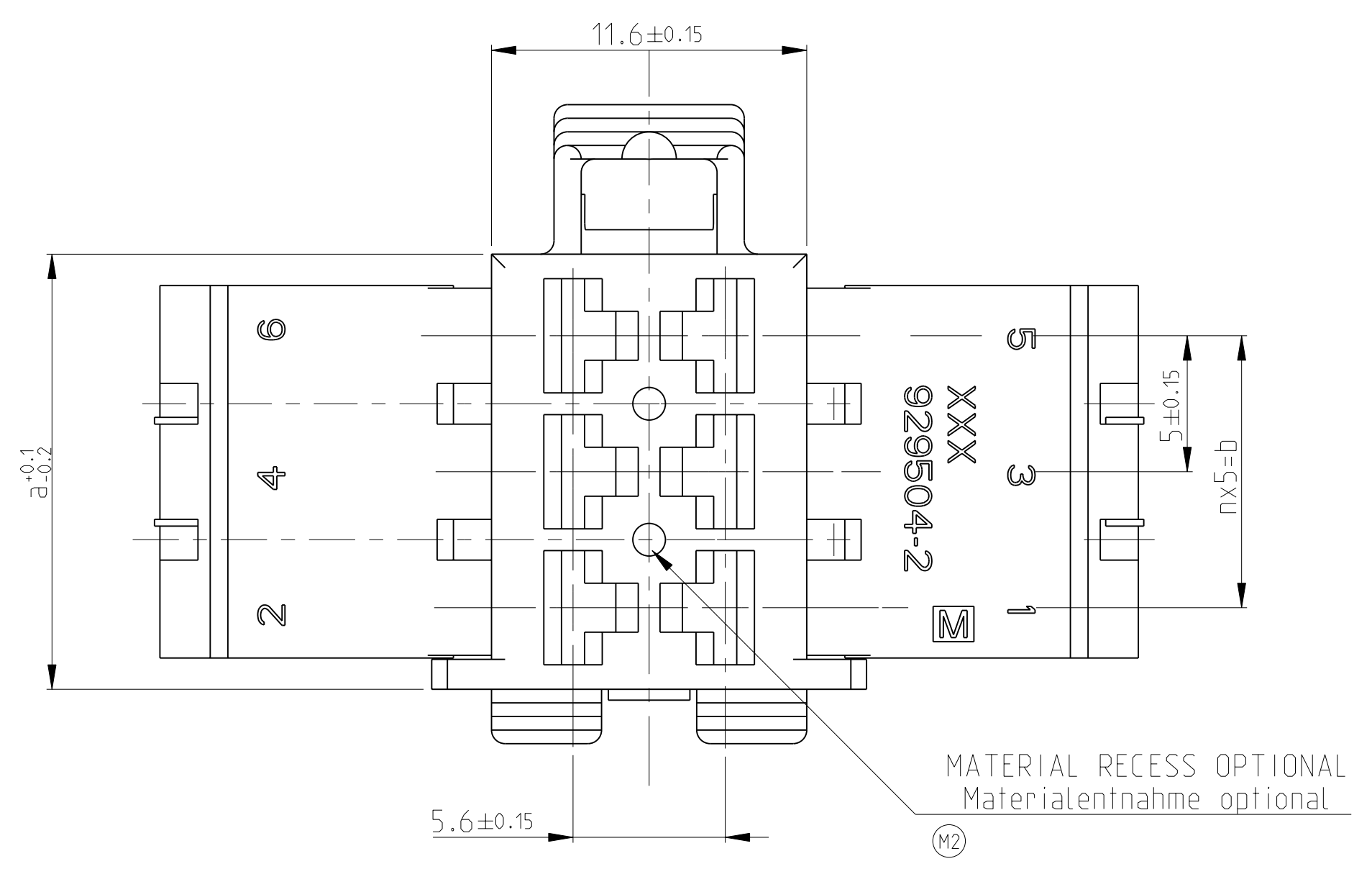
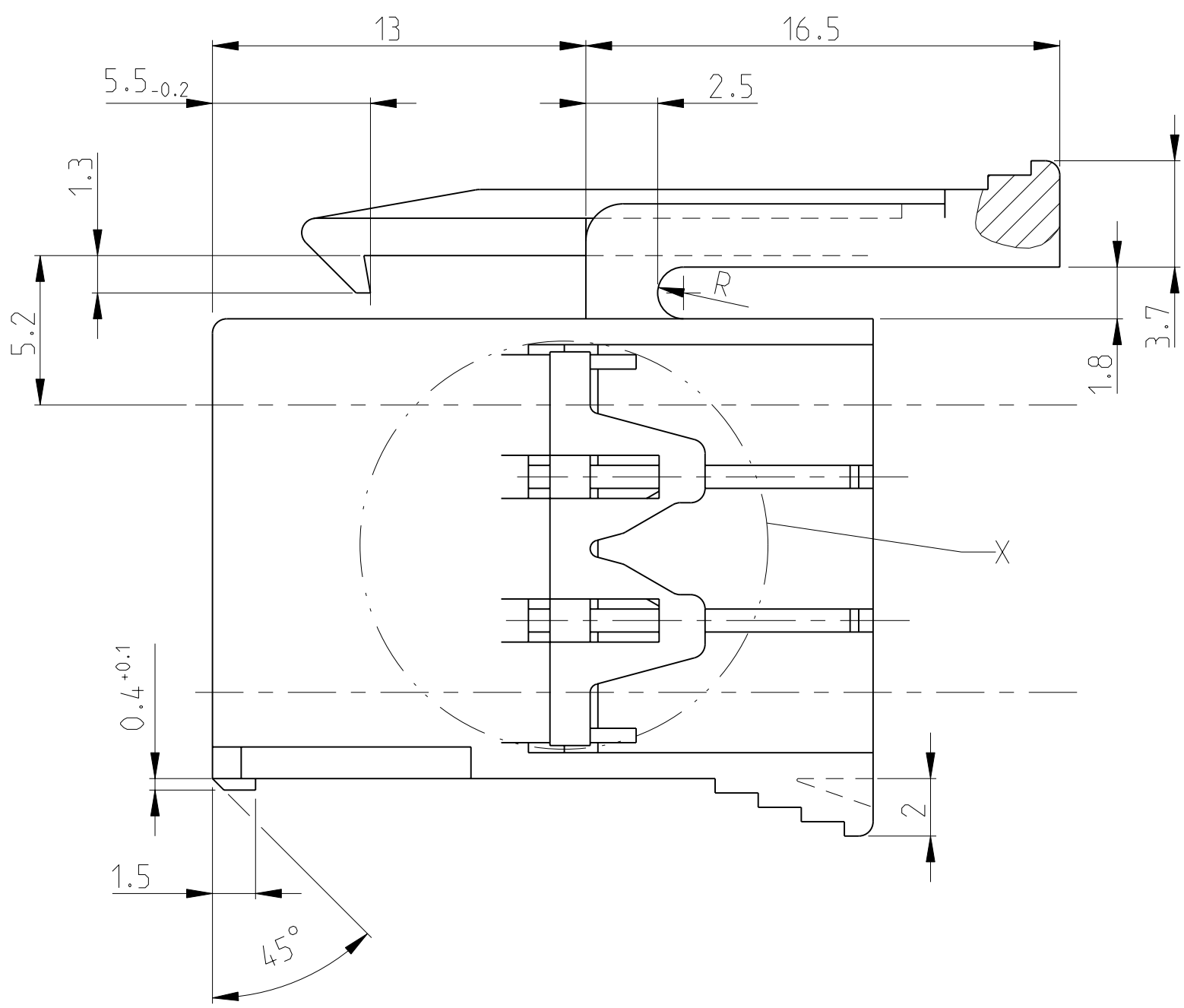
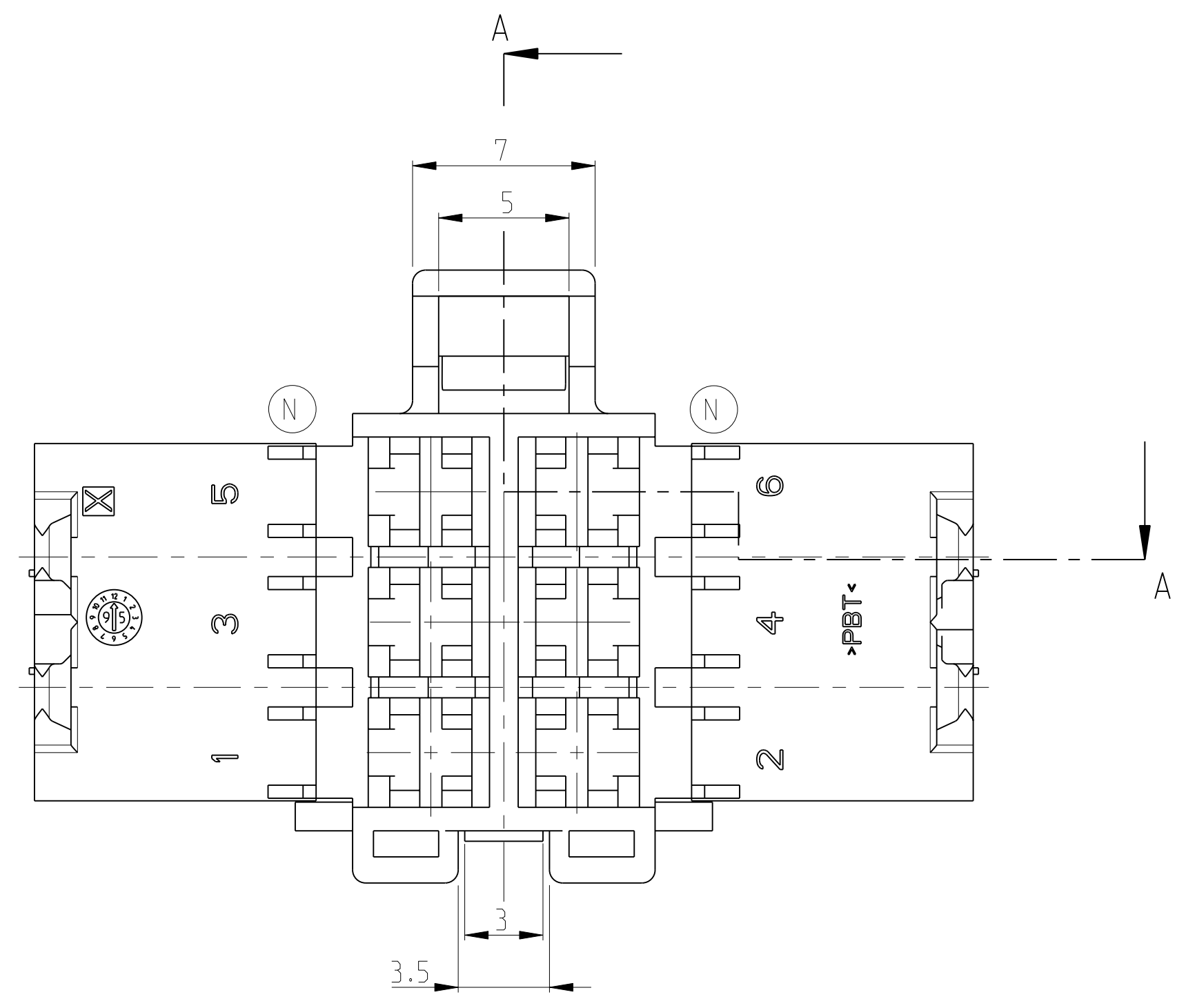
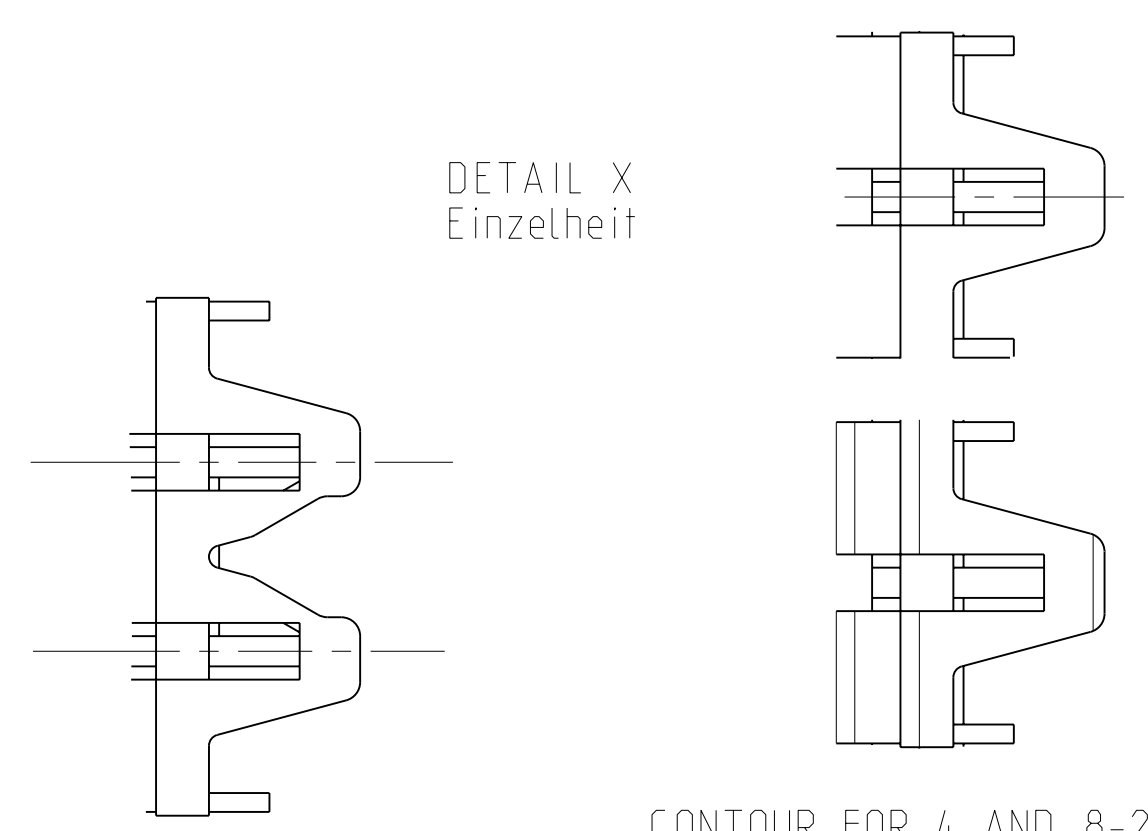
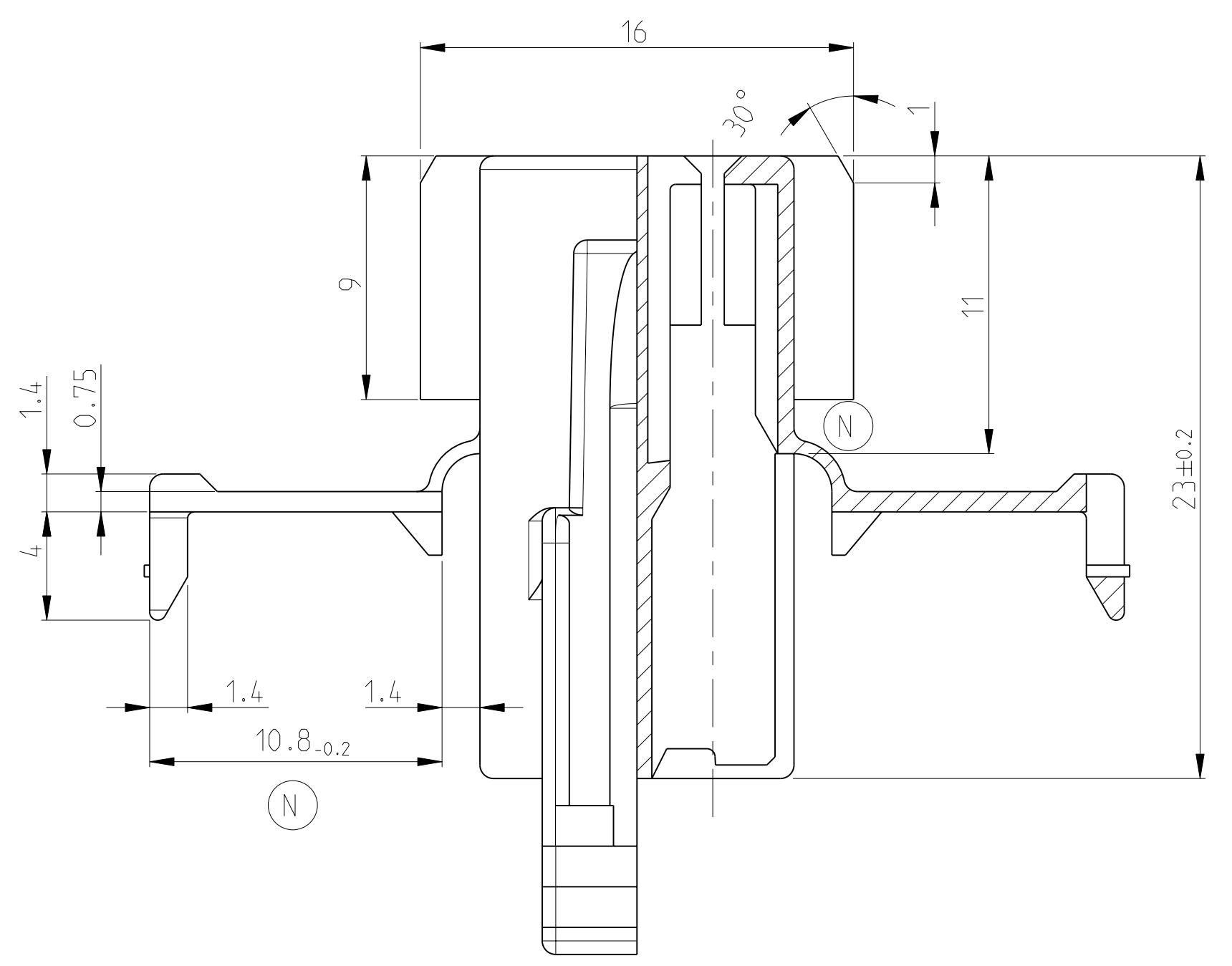


LOC	DIST	REV	DATE	DWN	APVD
A1	-	M	14 APR 1997	GERACH	-
PROJEKT NR.: 85-9385		M1	a...-2 neue Kontur	2 MAR 2001	S.S. -
		M2	Neue PN 2-929504-1 hinzu	11 SEP 2003	GRANZOW -
		N	Optionale Materialentnahme: Zeichnung ueberarb.	15 JAN 2008	HASSEL LAPPIN
		N	NEW DIMENSION OF HINGE		



SECTION Schnitt A-A

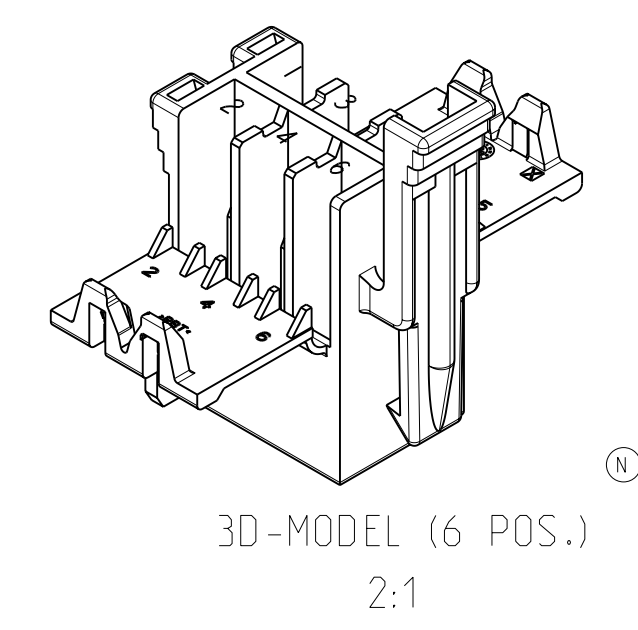


CONTOUR FOR 6POS. JPT-HSG. Kontur fuer 6pol. JPT-Hsg.
 CONTOUR FOR 4 AND 8-22POS. JPT-HSG. Kontur fuer 4 u. 8-22pol. JPT-Hsg.

CONTACT CAVITY NUMBERS Kammernummerierung	b	a	n	COLOUR Farbe	TE ORDER-NO. TE Bestell-Nr.	REV	DESCRIPTION/WEIGHT Benennung/Gewicht
	50	56	10	BLACK schwarz NATURAL natur	929504-7 1-929504-7	N	22POS. JPT-HSG. 22pol. JPT-Geh. 9.3g
	40	46	8	BLACK schwarz NATURAL natur	929504-6 1-929504-6	N	18POS. JPT-HSG. 18pol. JPT-Geh. 7.7g
	30	36	6	BLACK schwarz NATURAL natur	929504-5 1-929504-5	N	14POS. JPT-HSG. 14pol. JPT-Geh. 6.2g
	20	26	4	BLACK schwarz NATURAL natur	929504-4 1-929504-4	N	10POS. JPT-HSG. 10pol. JPT-Geh. 4.6g
	15	21	3	BLACK schwarz NATURAL natur	929504-3 1-929504-3	N	8POS. JPT-HSG. 8pol. JPT-Geh. 3.9g
	10	16	2	BLACK schwarz NATURAL natur	929504-2 1-929504-2	N	6POS. JPT-HSG. 6pol. JPT-Geh. 3.1g
	5	11	1	BLACK schwarz NATURAL natur GREEN gruen	929504-1 1-929504-1 2-929504-1	N	4POS. JPT-HSG.. 4pol. JPT-Geh. 2.4g

NOTES:
Bemerkungen:

- SUITABLE JUNIOR POWER TIMER CONTACTS SEE DRAWING:
Passende Junior Power Timer Kontakte siehe Zeichnung:
TYCO-Nr.:1355046
MAX. ALLOWED WIRE SIZE 2.5MM²FLR
max. zulaessiger Leitungsquerschnitt 2.5mm² FLR
- SUITABLE COUNTERPARTS:
Passende Gegenstuecke:
2.8mm FF TAB-HOUSING TYCO-Nr. 929505
2.8mm FF Flachstecker-Gehaeuse
2.8mm TAB-HEADER 90DEG TYCO-Nr. 828801
2.8mm Messerleiste 90°
2.8mm TAB-HEADER 180DEG TYCO-Nr. 963357
2.8mm Messerleiste 180°



THE DRAWING IS CONTROLLED THROUGH THE ELECTRONICS CORPORATION THIS IS SUBJECT TO CHANGE WITHOUT NOTICE AND WITHOUT OBLIGATION THIS IS SUBJECT TO CHANGE WITHOUT NOTICE AND WITHOUT OBLIGATION ANÄNDERUNGEN SIND OHNE FURTHER ANKUNDEGEHT ANZUNEHMEN DIESE ZEICHNUNG KANN OHNE FURTHER ANKUNDEGEHT ANZUNEHMEN ANÄNDERUNGEN SIND OHNE FURTHER ANKUNDEGEHT ANZUNEHMEN		DWN J. RICHTER 28AUG95	DATE 26NOV07	Tyco Electronics Tyco Electronics AMP GmbH D-63225 Langen
DIMENSIONS MASSENEHMEN: (mm)	TOLERANCES: UNLESS OTHERWISE SPECIFIED: ALL DIMENSIONS 1 P/LC ±0.2mm 2 P/LC ±0.15 3 P/LC ±0.15 4 P/LC ±0.15 FINISH/SCHLÜSSELFÄHRE SEE TABLE siehe Tabelle	PRODUCT SPEC PRODUKTSPEZ. APPLICATION SPEC VERARBEITUNGSSPEZ.	NAME 4-22 POS. JUNIOR POWER TIMER-HOUSING 4-22Pol. Junior Power Timer-Gehaeuse	RESTRICTED TO NUR FÜR -
MATERIAL PBT	WEIGHT GEWICHT -	CUSTOMER DRAWING /KUNDENZEICHNUNG	SCALE MASSSTAB 5:1	SHEET BLATT 1 OF VON 1